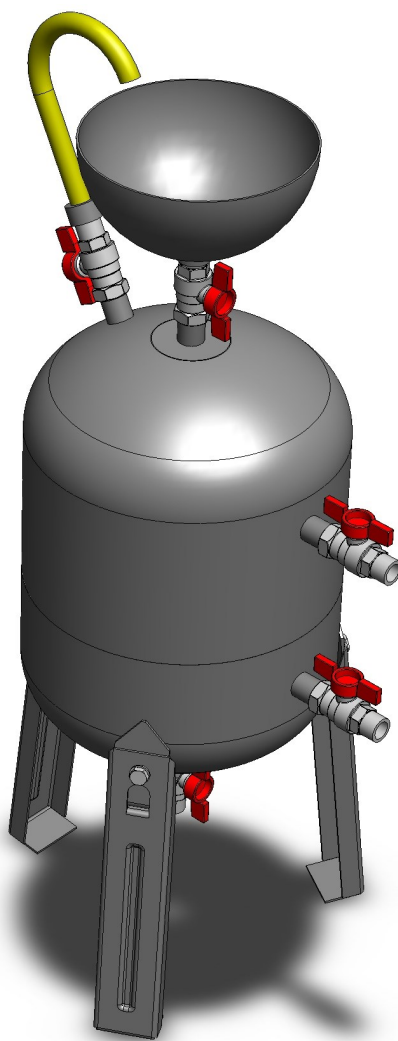




# STAINLESS STEEL 304 DOSING POTS

Accessories for heating and chilled systems



## DOSING POTS

Sono utilizzati per distribuire prodotti chimici o medicine, in piccole quantità, in modo non continuo all'interno di sistemi chiusi, per dare sufficiente tempo ai fluidi di reagire o di mostrare i risultati desiderati.

They are required in order to feed liquid chemicals or medicines, in small quantities, into closed systems at intervals to give sufficient time for the fluid to react or show the results.

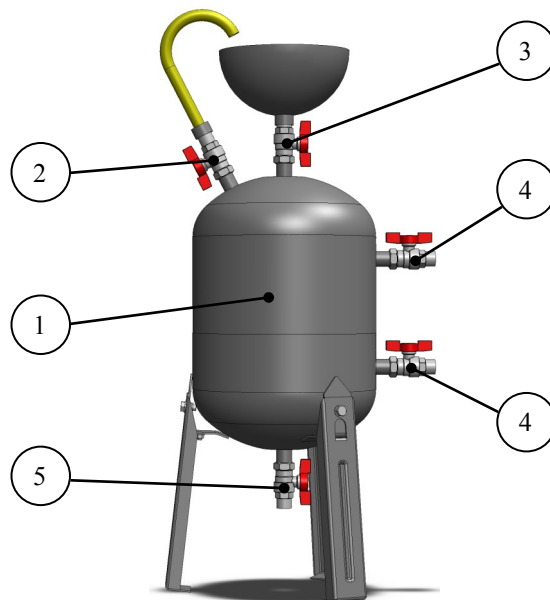
## STRUCTURE

I design pots hanno i seguenti componenti principali:

1. Serbatoio in acciaio inossidabile AISI 304,
2. Valvola di sfiato aria,
3. Valvola di riempimento,
4. Valvole di servizio,
5. Valvola di scarico.

The dosing pots have the followings principal components:

1. AISI 304 Stainless Steel Vessel,
2. Air vent valve,
3. Filling valve,
4. Service valves,
5. Drain valve.



## APPLICATIONS

I dosing pots sono utilizzati in:

- *Applicazioni di ingegneria*, come: stazioni di generazione termica, trattamento acque, industrie del vapore, trattamento delle acque fredde e calde, industria tessile dove sono utilizzati i trattamenti chimici, ...;
- *Applicazioni agricole*, come: spargimento di fertilizzanti, spargimento di insetticidi, ...;
- *Sistemi di spruzzamento*, come: spruzzatura agricola, spruzzatura nell'atmosfera, ...

The dosing pots are used in:

- *Engineering applications*, like: thermal power stations, water treatment, steam industries, heating and cooling water treatment, textile industries where chemical treatment are involved, ...;
- *Agriculture applications*, like: fertilizing products spraying, insecticide spraying, ...;
- *Aerial spraying systems*, like: agricultural spraying, atmospheric spraying, ...



STAINLESS STEEL 304 DOSING POTS					
SIZE	OVERALL DIMENSIONS (mm)		CONNECTION VALVES	PRESSURE (Bar)	
	Height (H)	Diameter (D)	Size	Working	Test
8 Lt	429	253	1/2"	14	21
15 Lt	571	253	1/2"	14	21
25 Lt	773	253	3/4"	10	15
35 Lt	610	350	3/4"	10	15
50 Lt	770	350	1"	10	15

